



Coffret de protection AC

Coffret photovoltaïque 17kW triphasé / tertiaire

Utilisation

Coffret photovoltaïque AC triphasé pour onduleur 17kW. Pour des installations électriques tertiaires raccordées au réseau électrique de distribution avec revente totale ou partielle de la production électrique des panneaux photovoltaïques.

Tous nos coffrets sont conformes aux normes UTE C15-712-1 et NFC 15-100.

Nota : ces coffrets ont un usage strictement limité aux installations tertiaires et ne peuvent, en aucun cas, être utilisés pour des locaux recevant du public (ERP)

Consignes de sécurité générales

ATTENTION : Tout manquement à observer ces instructions peut engendrer des chocs électriques, des incendies et/ou des blessures graves. Le raccordement du coffret doit être réalisé par une personne habilitée.



Risque d'électrocution au déclenchement. Veuillez respecter les consignes d'installation.

Caractéristiques techniques

Code	PVAE3.1400F.3
Côté	AC
Tension nominale Un	400VAC/ Régime de neutre TT-TN
Protection contre les court-circuits et sur-intensité / coupure générale	disjoncteur 4P 32A courbe C
Protection des personnes	inter. diff 4P 300mA type A
Parafoudre	compact tétrapolaire type 2
courant de décharge	In : 5kA - I _{max} : 15kA
tension max - de protection	U _c : 275VAC (L.N) - U _p : 1,2/1,5kV
normes d'essais	NF/EN 61643-11
Protection du parafoudre	à déconnecteur / fusible intégré
courant de court-circuit PV admissible	-
Coffret	2x12 modules avec porte transparente IP65 IK08 RAL7035
matière	acrylonitrile styrène acrylate - dimensions (LxHxP) : 318 x 384 x 144mm
séparation	/
étiquettes	normalisées sur coffret selon Guide UTE C15-712-1
montage	fixation 4 points à l'intérieur du coffret - dimensions (L x H) : 210 x 255mm
Raccordement	
passage câbles	par presse-étoupes montés
raccordement réseau	sur bornier max 10mm ² - via PG29
raccordement onduleur AC	sur disjoncteur différentiel, maximum 35mm ² - via PG21
raccordement terre	sur bornier de terre 10/16mm ² - entrée par PG9 x2

Schéma électrique

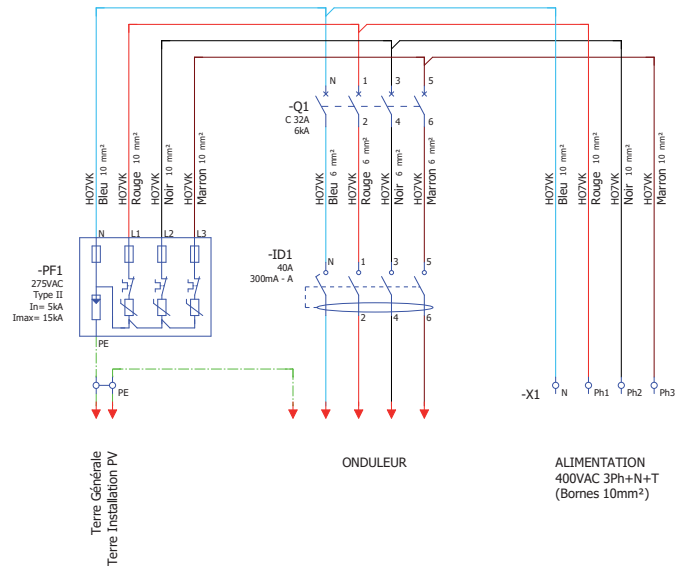
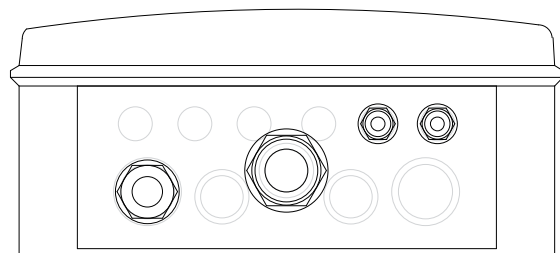
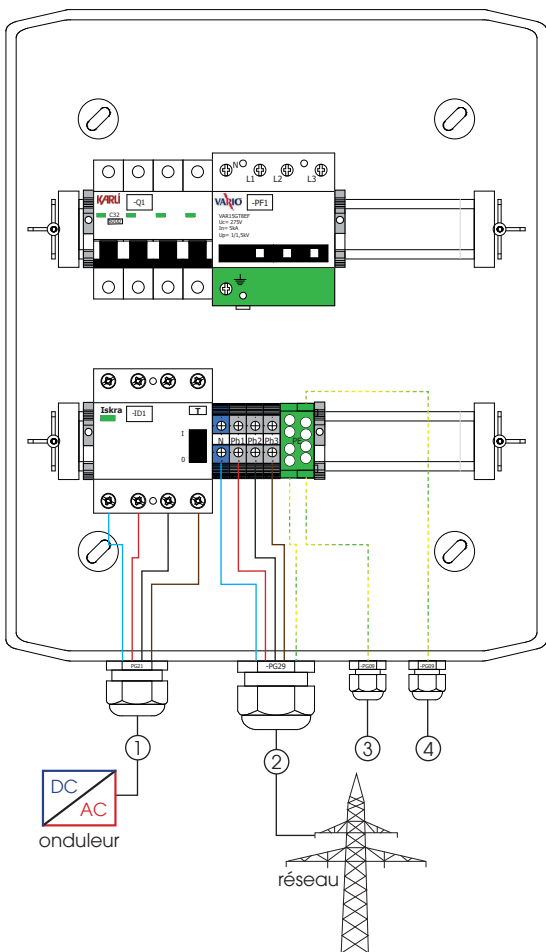


Schéma de raccordement



Vue de dessous

Câbles

- ① Câble d'alimentation onduleur AC, H07 5G6mm² maxi
- ② Câble d'alimentation réseau, H07 5G10mm² maxi
- ③ Fil de terre installation PV (max 10mm² souple - 16mm² rigide)
- ④ Fil de terre installation générale (max 10mm² souple - 16mm² rigide)