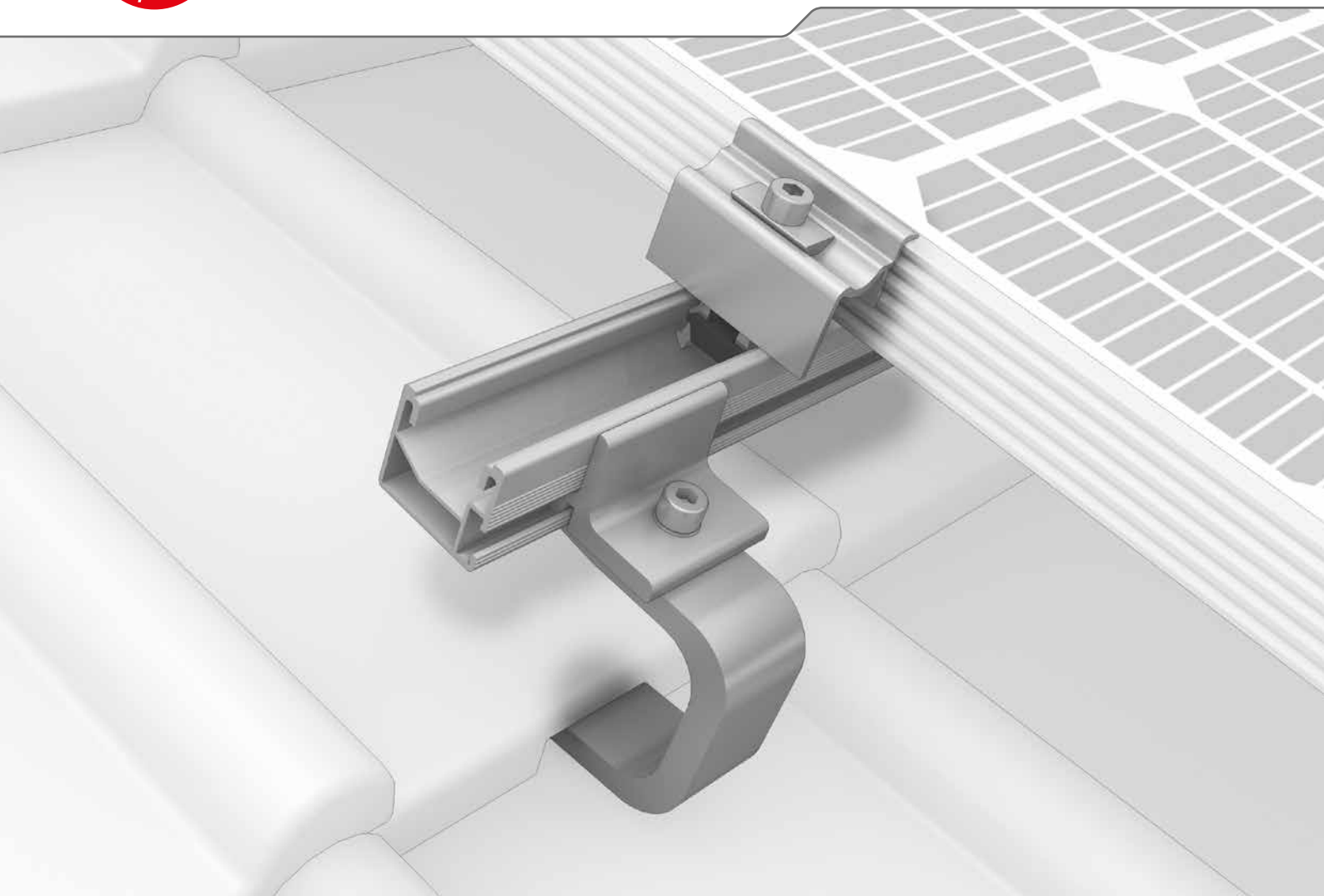




Sistema SingleRail



- ▶ Económico, de instalación rápida, con conexión directa lateral a la guía sin componentes adicionales; ajuste de altura individual
- ▶ Montaje seguro de encaje a presión, sin atornillar a la placa base
- ▶ SingleRail en combinación con los ganchos de tejado CrossHook es un sistema robusto y variable



Fijaciones a tejados



SingleHook 1.1

- ▶ Para tejas de cimacio
- ▶ Ajuste de altura sencillo mediante reticulado y orificio alargado
- ▶ Se puede utilizar también en vigas estrechas
- ▶ Conexión directa



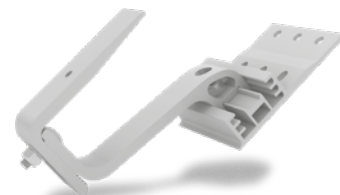
SingleHook FT

- ▶ Para tejas planas y de cimacio
- ▶ Independiente de los cabrios y se puede utilizar en cabrios estrechos
- ▶ Conexión directa a SingleRail



CrossHook 3S

- ▶ Para tejas de cimacio
- ▶ Se puede ajustar a 3 alturas y lateralmente en la placa base
- ▶ Se puede utilizar también en cabrios estrechos
- ▶ Con la homologación europea de construcción ETA-16/0709



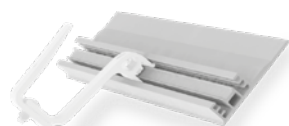
CrossHook 4S

- ▶ Para tejas de cimacio
- ▶ Con una regulación de altura sin etapas bajo el arbotante
- ▶ Se puede ajustar a 3 alturas y lateralmente en la placa base
- ▶ Se puede utilizar también en cabrios estrechos



SingleHook Vario

- ▶ Para tejas planas y de cimacio
- ▶ Altura regulable en conexión y en listones
- ▶ Conexión directa a SingleRail



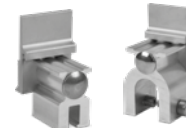
CrossBoard

- ▶ La solución sencilla en caso de cabrios de unión, ventanas en tejado, entre otros.
- ▶ Como complemento para CrossHook 3S y 4



Tornillos de doble rosca SR

- ▶ Para cubiertas de placa ondulada de uralita con subestructuras de madera
- ▶ Con autorización de inspección de obras

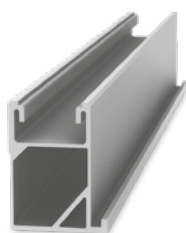
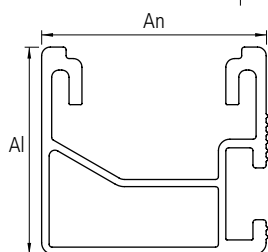


Abrazaderas de junta alzada

- ▶ Para diferentes tipos de junta alzada
- ▶ Conexión lateral directa a la guía

Datos técnicos

SingleRail	Light 36	36	50
Ilustración			
Material	Aluminio (EN AW-6063 T66)		
An = anchura [mm]	39,4	39,4	39
Al = altura [mm]	36	36	50
Longitudes [m]	1,15/2,10/3,25/4,30/5,40	2,10/3,25/4,30/5,40	5,40
Peso [kg/m]	0,67	0,76	1,0
Unión en cruz con	SingleRail o SolidRail		



SingleRail 63:
Para cargas elevadas y grandes capacidades de sujeción