



## Coffret de protection compact AC/DC Coffret photovoltaïque 9kW triphasé / résidentiel

### Utilisation

Coffret photovoltaïque de 9kWc triphasé pour deux chaînes de panneaux photovoltaïques et onduleur 1 tracker. Pour des installations électriques résidentielles raccordées au réseau électrique de distribution avec revente totale ou partielle de la production électrique des panneaux photovoltaïques.

Tous nos coffrets sont conformes aux normes UTE C15-712-1 et NF C15-100.

*Nota : ces coffrets ont un usage strictement limité aux installations résidentielles et ne peuvent, en aucun cas, être utilisés pour des locaux recevant du public (ERP)*

### Consignes de sécurité générales

**ATTENTION : Tout manquement à observer ces instructions peut engendrer des chocs électriques, des incendies et/ou des blessures graves. Le raccordement du coffret doit être réalisé par une personne habilitée.**



Un champ solaire produit des tensions allant de 150V à 1000V (tensions supérieures aux limites de sécurité).



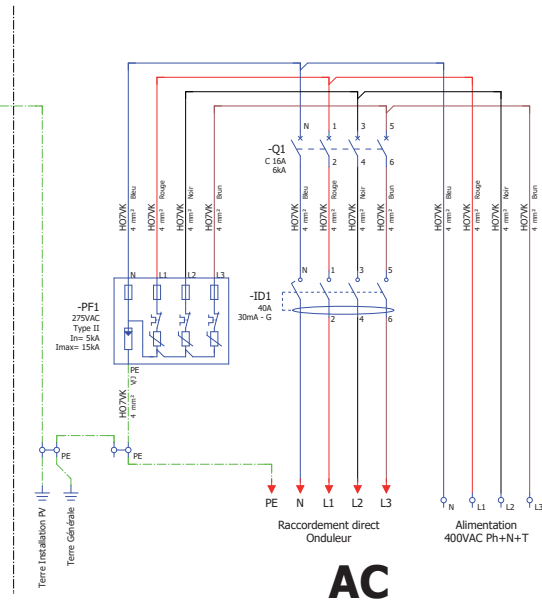
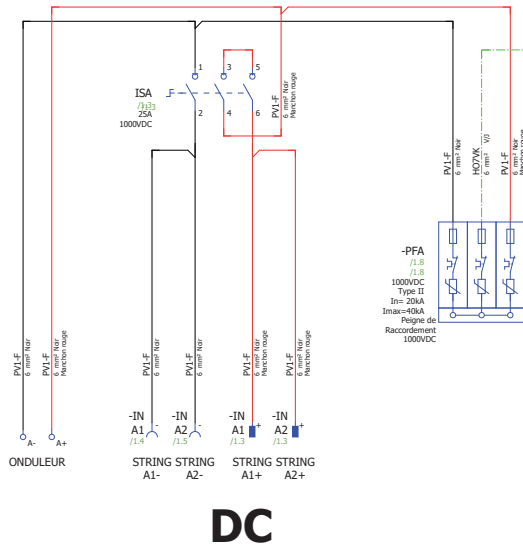
Risque d'électrocution au déclenchement. Veuillez respecter les consignes d'installation.

### Caractéristiques techniques

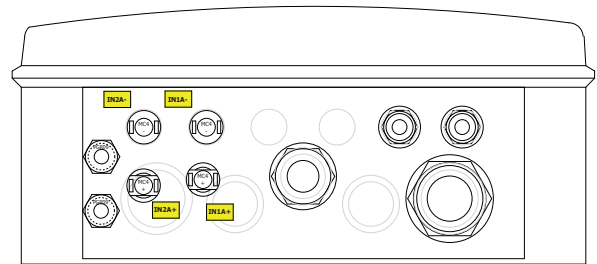
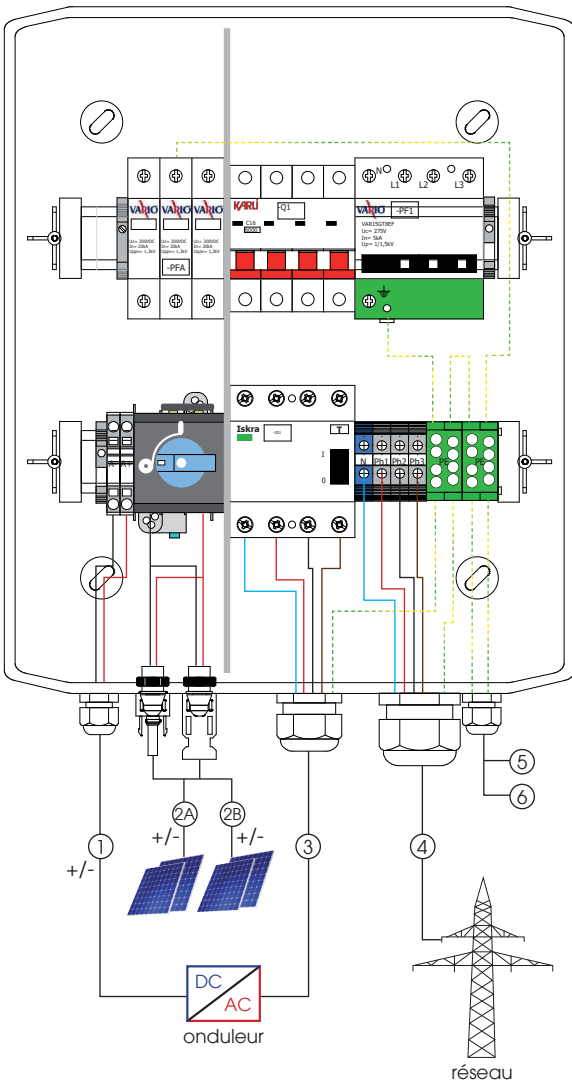
Code	PVADE.16G3/22CP1	
<b>Côté</b>	AC	DC
<b>Tension nominale Un</b>	400VAC / Régime de neutre TT-TN	Uoc : 1000VDC
<b>Protection contre les court-circuits et sur-intensité / coupure générale</b>	disjoncteur 4P 16A courbe C - lcc : 6kA	interrupteur sectionneur 3P - 25A
<b>Protection des personnes</b>	inter. diff 4P 30mA type G à immunité renforcée	
<b>Parafoudre</b>	compact tétrapolaire type 2	compact 3 modules type 2
courant de décharge	In : 5kA - I <sub>max</sub> : 15kA	In : 20kA - I <sub>max</sub> : 40kA
tension max - de protection	Uc : 275VAC (L.N) - Up : 1,2/1,5kV	Ucpv : 1000VDC Uppv : 3,5kV
normes d'essais	NF/EN 61643-11	NF/EN 61643-11 / UTE C61-740-51
<b>Protection du parafoudre</b>	à déconnecteur / fusible intégré	déconnecteur intégré
courant de court-circuit PV admissible	-	en permanence I <sub>scwpv</sub> : 40A
<b>Coffret</b>	2x12 modules avec porte transparente IP65 IK08 RAL7035	
matière	acrylonitrile styrène acrylate - dimensions (LxHxP) : 318 x 384 x 144mm	
séparation	entre la partie AC et DC par une plaque PVC	
étiquettes	normalisées sur coffret selon Guide UTE C15-712-1	
montage	fixation 4 points à l'intérieur du coffret - dimensions (L x H) : 210 x 255mm	
<b>Raccordement</b>		
passage câbles	par presse-étoupes et/ou connecteur MC4 montés	
raccordement réseau	sur bornier max 10mm <sup>2</sup> - via PG29	
raccordement onduleur AC	sur disjoncteur différentiel, maximum 35mm <sup>2</sup> - via PG21	
raccordement chaînes/onduleur DC	entrée chaîne : 2x connecteurs MC4 mâle/femelle - sortie onduleur : presse-étoupes PG9 x2	
raccordement terre	2x borniers de terre 10/16/25mm <sup>2</sup> - entrée par PG9 x2	



## Schéma électrique



## Schéma de raccordement



Vue de dessous

## Câbles

- ① Onduleur DC : câbles "solaires" spécifiques pour courant continu 6mm<sup>2</sup> maxi
- ②A Chaîne 1 : câbles "solaires" spécifiques pour courant continu 6mm<sup>2</sup> maxi
- ②B Chaîne 2 : câbles "solaires" spécifiques pour courant continu 6mm<sup>2</sup> maxi
- ③ Câble d'alimentation onduleur AC, H07 5G6mm<sup>2</sup> maxi
- ④ Câble d'alimentation réseau, H07 5G10mm<sup>2</sup> maxi
- ⑤ Fil de terre installation PV (max 16mm<sup>2</sup> souple - 25mm<sup>2</sup> rigide)
- ⑥ Fil de terre installation générale (max 16mm<sup>2</sup> souple - 25mm<sup>2</sup> rigide)