



Coffret de protection compact AC/DC Pour Onduleur IMEON 9.12 Autoconsommation

Utilisation

Coffret photovoltaïque de 9kWc triphasé pour deux chaînes de panneaux photovoltaïques et onduleur 2 trackers. Pour des installations électriques résidentielles raccordées au réseau électrique de distribution avec revente totale ou partielle de la production électrique des panneaux photovoltaïques. Utilisation en autoconsommation avec onduleur IMEON 9.12 (coupure batterie non fournie).

Tous nos coffrets sont conformes aux normes UTE C15-712-1/ UTE C15-712-3 et NF C15-100.

Nota : ces coffrets ont un usage strictement limité aux installations résidentielles et ne peuvent, en aucun cas, être utilisés pour des locaux recevant du public (ERP)

Consignes de sécurité générales

ATTENTION : Tout manquement à observer ces instructions peut engendrer des chocs électriques, des incendies et/ou des blessures graves. Le raccordement du coffret doit être réalisé par une personne habilitée.



Un champs solaire produit des tensions allant de 150V à 1000V (tensions supérieures aux limites de sécurité).

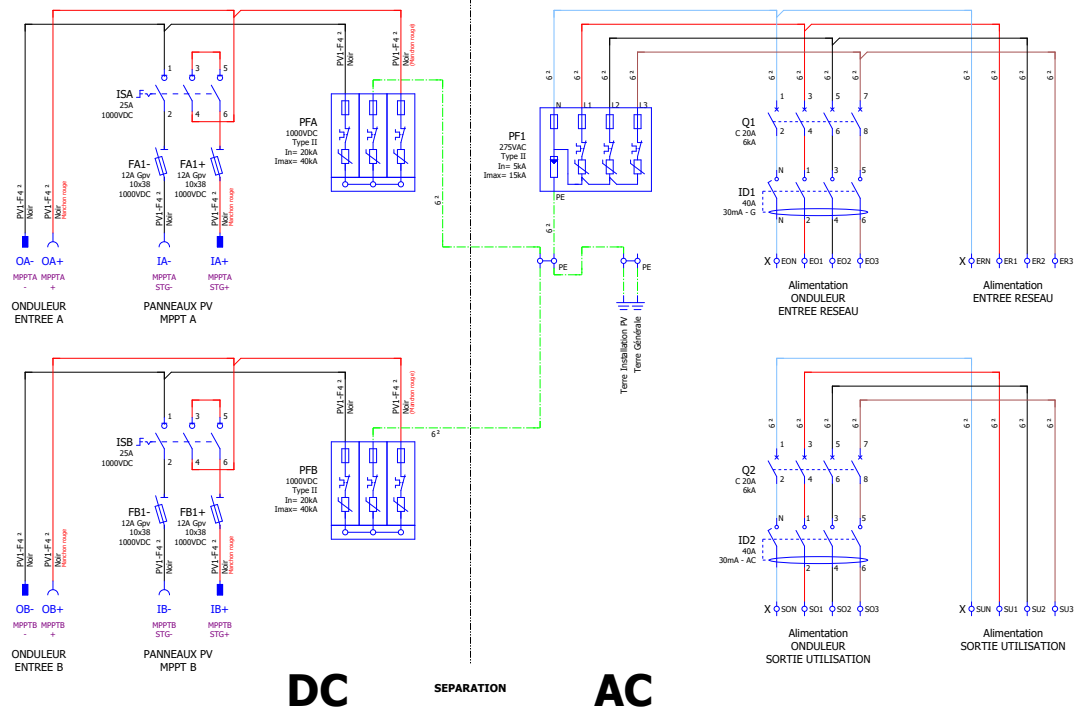


Risque d'électrocution au déclenchement. Veuillez respecter les consignes d'installation.

Caractéristiques techniques

Code	PVOTO.AD9I			
Côté	AC Entrée Réseau	AC Sortie Utilisation	DC Tracker A	DC Tracker B
Tension nominale Un	400VAC/ Régime de neutre TT-TN	400VAC/ Régime de neutre TT-TN	Uoc : 1000VDC	Uoc : 1000VDC
Protection contre les court-circuits et sur-intensité / coupure générale	disjoncteur 4P 20A courbe C	disjoncteur 4P 20A courbe C	interrupteur sect. 3P 25A - fusible chaines 12A gPV	interrupteur sect. 3P 25A - fusible chaines 12A gPV
Protection des personnes	inter. diff 4P 30mA type G à immunité renforcée	inter. diff 4P 30mA type AC		
Parafoudre	compact tétrapolaire type 2		compact 3 modules type 2	
courant de décharge	In : 5kA - I _{max} : 15kA		In : 20kA - I _{max} : 40kA	
tension max - de protection	Uc : 275VAC (L.N) - Up : 1,2/1,5kV		Ucpv : 1000VDC - Uppv : 3,5kV	
normes d'essais	NF/EN 61643-11		NF/EN 61643-11 / UTE C61-740-51	
Protection du parafoudre	à déconnecteur / fusible intégré		déconnecteur intégré	
courant de court-circuit PV admissible	-		en permanence I _{scwpv} : 40A	
Coffret	3x18 modules avec porte transparente IP65 IK08 RAL7035			
matière	ABS - dimensions (LxHxP) : 418 x 587 x 148mm			
séparation	entre la partie AC et DC par une plaque PVC			
étiquettes	normalisées sur coffret selon Guide UTE C15-712-1			
montage	fixation 4 points à l'intérieur du coffret - dimensions (L x H) : 315 x 445mm			
accessoires	presse-étoupe PG9 - accessoires de fixation coffret			
Raccordement				
passage câbles	par presse-étoupes et/ou connecteur MC4 montés			
raccordement réseau	sur bornier max 10mm ² - via PG29			
raccordement utilisation	sur bornier max 6mm ² - via PG21			
raccordement onduleur AC	sur bornier max 6mm ² - via PG21x2			
raccordement chaînes/onduleur DC	entrée chaîne et sortie onduleur : 2 x connecteurs MC4 mâle/femelle			
raccordement terre	sur barrette / bornier de terre 10/25mm ² - entrée par PG9 x2			

Schéma électrique

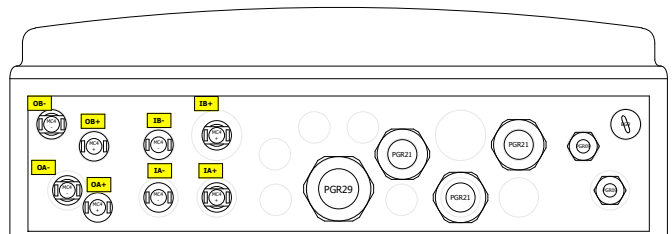
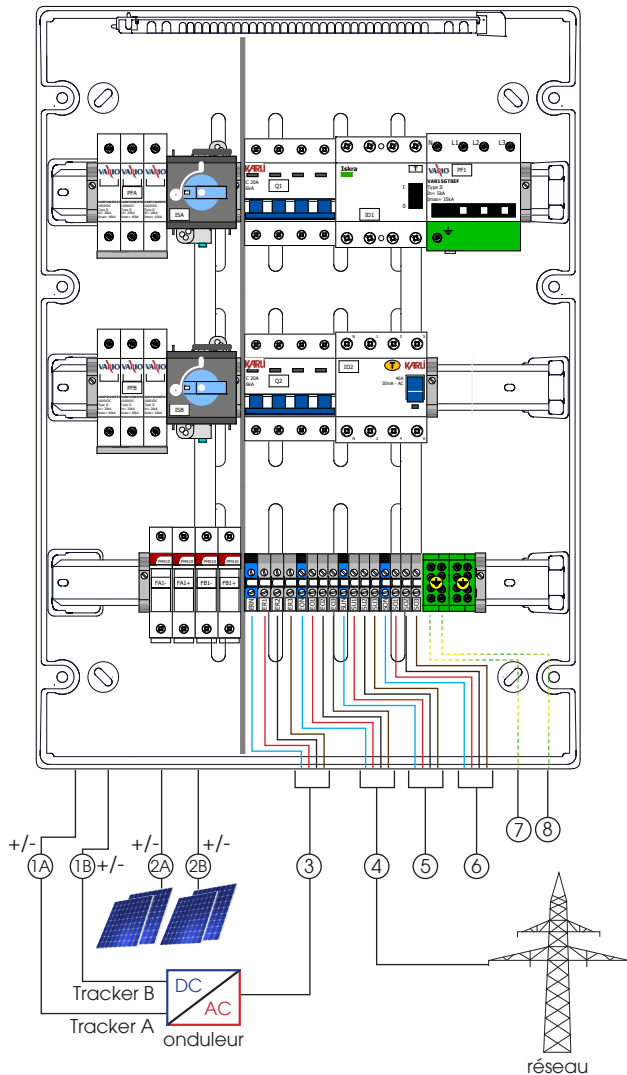


DC

SEPARATION

AC

Schéma de raccordement



Vue de dessous

Câbles

- 1A Tracker A onduleur : câbles "solaires" spécifiques pour courant continu 6mm² maxi
- 1B Tracker B onduleur : câbles "solaires" spécifiques pour courant continu 6mm² maxi
- 2A Chaîne 1 tracker A : câbles "solaires" spécifiques pour courant continu 6mm² maxi
- 2B Chaîne 1 tracker B : câbles "solaires" spécifiques pour courant continu 6mm² maxi
- 3 Câble entrée réseau, H07 5G10mm² maxi
- 4 Câble entrée réseau onduleur AC, H07 5G6mm² maxi
- 5 Câble sortie utilisation AC, H07 5G6mm² maxi
- 6 Câble sortie utilisation onduleur, H07 5G6mm² maxi
- 7 Fil de terre installation PV (max 10mm² souple - 16mm² rigide)
- 8 Fil de terre installation générale (max 10mm² souple - 25mm² rigide)