

Coffret AC pour micro-onduleur - coffret photovoltaïque ENPHASE



UTILISATION :

Ces coffrets sont utilisés pour des installations jusqu'à 15 micro-onduleurs IQ7, d'une puissance de 3,6KVA, monophasé. Protection contre les surtensions intégrée.

CONFORME AUX NORMES :

UTE C15-712-1 et NF C15-100

Consignes de sécurité générales

ATTENTION : Tout manquement à observer ces instructions peut engendrer des chocs électriques, des incendies et/ou des blessures graves. Le raccordement du coffret doit être réalisé par une personne habilitée.



Un champ solaire produit des tensions allant de 150V à 1000V (tensions supérieures aux limites de sécurité).



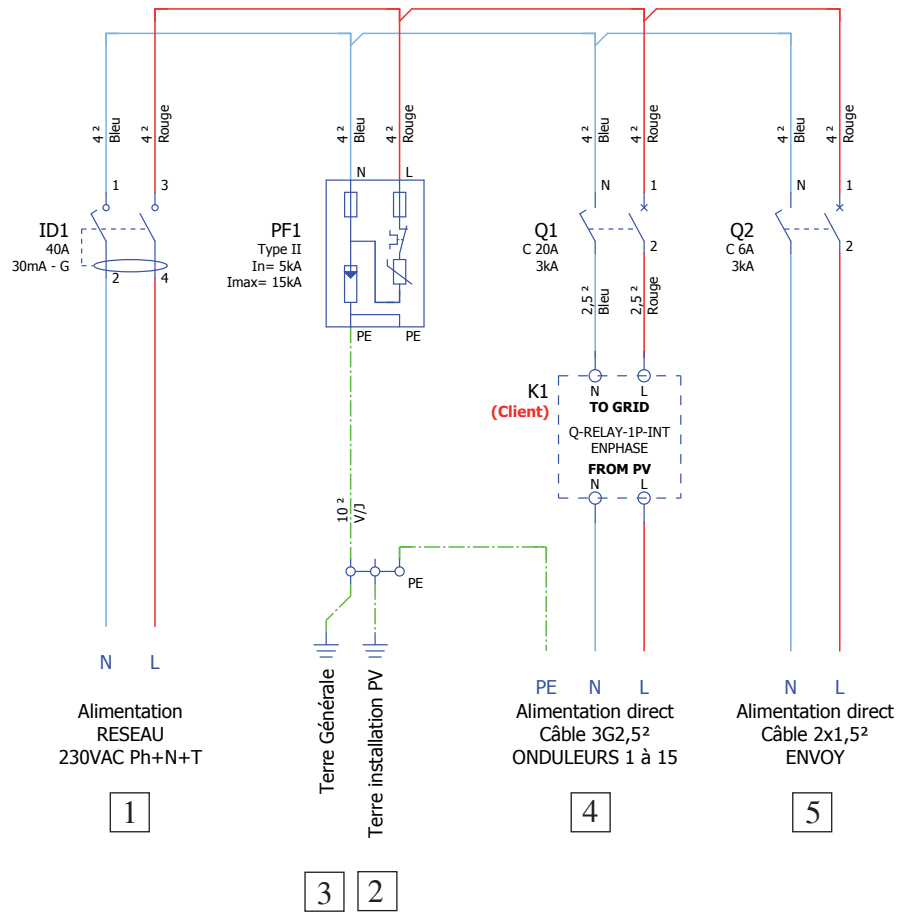
Risque d'électrocution au déclenchement. Veuillez respecter les consignes d'installation.

Caractéristiques techniques

| | |
|---|--|
| code | ENQ1M-EP |
| tension nominale Un | 230VAC |
| protection contre les court-circuits et sur-intensité | 20A |
| protection des personnes | différentiel 30mA à immunité renforcée type G |
| protection communication | 6A |
| Parafoudre | |
| type | compact bipolaire à déconnecteur intégré |
| courant de décharge | In : 5kA - I _{max} : 15kA |
| tension max - de protection | U _c : 275VAC - U _p /kV : 1/1,5 |
| normes d'essais | NF/EN 61643-11, IEC 61643-1 |
| protection du parafoudre | à fusible intégré |
| Coffret | |
| type | 1x12 modules, avec porte transparente IP65 IK08 |
| matière | acrylonitrile styrène acrylate - dimensions (LxHxP) : 318x258x144 mm |
| étiquettes | normalisée sur coffret selon Guide UTE C15-712-1 |
| Raccordement | |
| passage câbles | par presse-étoupes montés |
| raccordement réseau | sur interrupteur, maximum 10mm ² |
| raccordement onduleur | sur RELAY Q |
| raccordement terre | sur bornier de terre 16mm ² / 25mm ² (2 sorties) |

Schéma électrique

Référence : ENQ1M-EP



Câbles

| 1 | 2 | 3 | 4 | 5 |
|--|--|--|--|---------------------------------------|
| CÂBLE D'ALIMENTATION RÉSEAU : HO 3G6² maxi | FIL DE TERRE INSTALLATION PV : maxi 16mm² souple ou 25mm² rigide | FIL DE TERRE INSTALLATION GÉNÉRALE : maxi 16mm² souple ou 25mm² rigide | ONDULEURS 1 à 15 : câble d'alimentation 3G2,5mm² | ENVOY : câble d'alimentation 2x1,5mm² |

