



Coffret de protection AC/DC - 2.5 à 3.6 kWc monophasé / résidentiel

UTILISATION :

Coffret photovoltaïque de 2.5 à 3.6kWc monophasé pour une chaîne de panneaux photovoltaïques et onduleur 2 trackers. Pour des installations électriques résidentielles raccordées au réseau électrique de distribution avec revente totale ou partielle de la production électrique des panneaux photovoltaïques.

CONFORME AUX NORMES :

UTE C15-712-1 et NF C15-100

NOTA :

Ces coffrets ont un usage strictement limité aux installations tertiaires et ne peuvent, en aucun cas, être utilisés pour des locaux recevant du public (ERP).

Consignes de sécurité générales

ATTENTION : Tout manquement à observer ces instructions peut engendrer des chocs électriques, des incendies et/ou des blessures graves. Le raccordement du coffret doit être réalisé par une personne habilitée.



Un champ solaire produit des tensions allant de 150V à 1000V (tensions supérieures aux limites de sécurité).

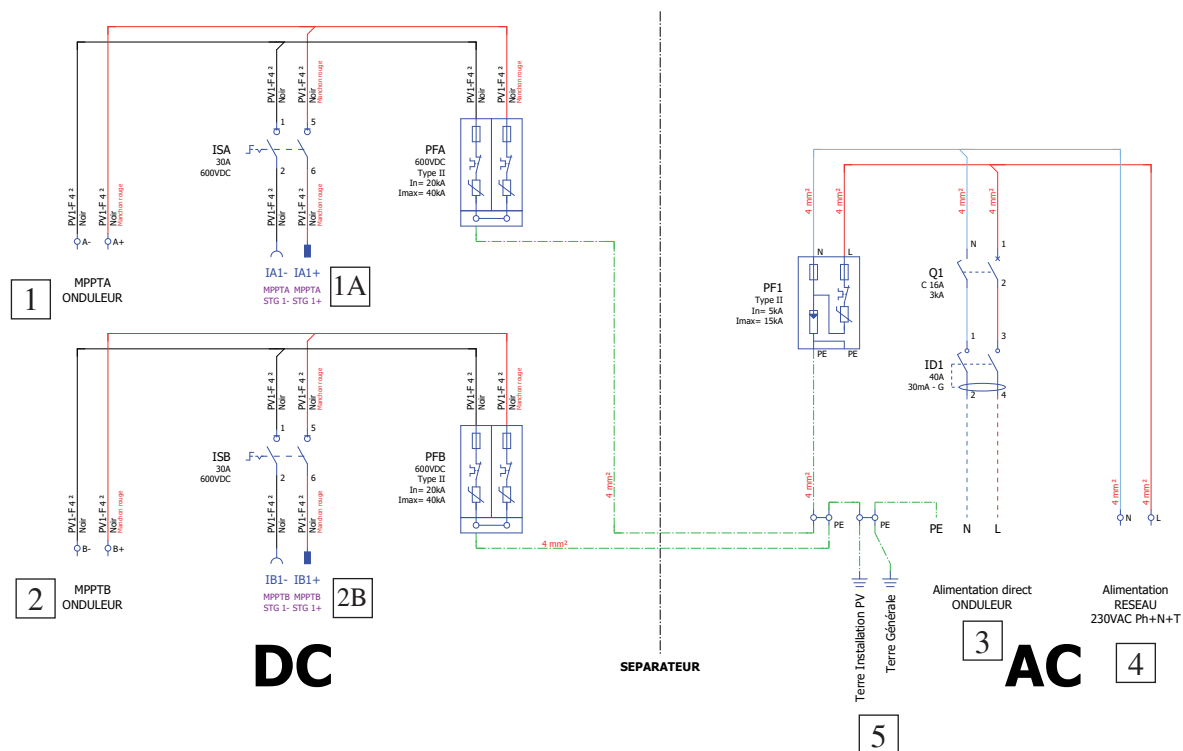


Risque d'électrocution au déclenchement. Veuillez respecter les consignes d'installation.

Caractéristiques techniques

côté	AC	DC (tracker A/B)
tension nominale Un	230VAC/ Régime de neutre TT-TN	Uoc : 600VDC
protection contre les court-circuits et sur-intensité / coupure générale	disjoncteur P/N 16A courbe C	interrupteur sectionneur 2P - 30A
protection des personnes	inter. diff. 2P 30mA type G à immunité renforcée	-
Parafoudre		
type	compact bipolaire type 2	compact 2 modules type 2
courant de décharge	In : 5kA - I _{max} : 15kA	In : 20kA - I _{max} : 40kA
tension max - de protection	U _c : 275VAC - U _p : 1/1,5kV	U _{cpv} : 600VDC - U _{ppv} : 1,3kV
normes d'essais	NF/EN 61643-11	NF/EN 61643-11 / UTE C61-740-51
protection du parafoudre	à déconnecteur / fusible intégré	déconnecteur intégré
courant de court-circuit PV admissible	-	en permanence I _{scpv} : 40A
Coffret		
type	2x12 modules avec porte transparente IP65 IK08 RAL7035	
matière	acrylonitrile styrène acrylate - dimensions (LxHxP) : 318 x 384 x 142mm	
séparation	entre la partie AC et DC par une plaque PVC	
étiquettes	normalisées sur coffret selon Guide UTE C15-712-1	
montage	fixation 4 points à l'intérieur du coffret - dimensions (L x H) : 210 x 255mm	
Raccordement		
passage câbles	par presse-étoupes et/ou connecteur MC4 montés	
raccordement réseau	sur bornier max 10mm ² - via PG21	
raccordement onduleur AC	sur disjoncteur différentiel, maximum 35mm ² - via PG16	
raccordement chaînes/onduleur DC	entrée chaîne : connecteurs MC4 mâle/femelle sortie onduleur : presse-étoupe PG9	
raccordement terre	2 borniers de terre 10/16/25mm ² - entrée par PG9 x2	

Schéma électrique



Câbles

1	1A	2	2B	3	4	5
TRACKER A ONDULEUR : câbles "solaire" spécifiques pour courant continu 6mm ² maxi	CHAINE 1 TRACKER A : câbles "solaire" spécifiques pour courant continu 6mm ² maxi	TRACKER B ONDULEUR : câbles "solaire" spécifiques pour courant continu 6mm ² maxi	CHAINE 1 TRACKER B : câbles "solaire" spécifiques pour courant continu 6mm ² maxi	CÂBLE D'ALIMENTATION ONDULEUR AC : HO7 3G4mm ² maxi	CÂBLE D'ALIMENTATION RESEAU : HO7 3G10mm ² maxi	FIL DE TERRE INSTALLATION GÉNÉRALE : maxi 16mm ² souple ou 25mm ² rigide

