



## Coffret de protection AC/DC - 12/15kW triphasé / résidentiel

### UTILISATION :

Coffret photovoltaïque triphasé pour 2+2 chaînes de panneaux photovoltaïques et onduleur 2 trackers. Pour des installations électriques résidentielles raccordées au réseau électrique de distribution avec revente totale ou partielle de la production électrique des panneaux photovoltaïques.

### CONFORME AUX NORMES :

UTE C15-712-1 et NF C15-100

### NOTA :

Ces coffrets ont un usage strictement limité aux installations tertiaires et ne peuvent, en aucun cas, être utilisés pour des locaux recevant du public (ERP).

## Consignes de sécurité générales

**ATTENTION : Tout manquement à observer ces instructions peut engendrer des chocs électriques, des incendies et/ou des blessures graves. Le raccordement du coffret doit être réalisé par une personne habilitée.**



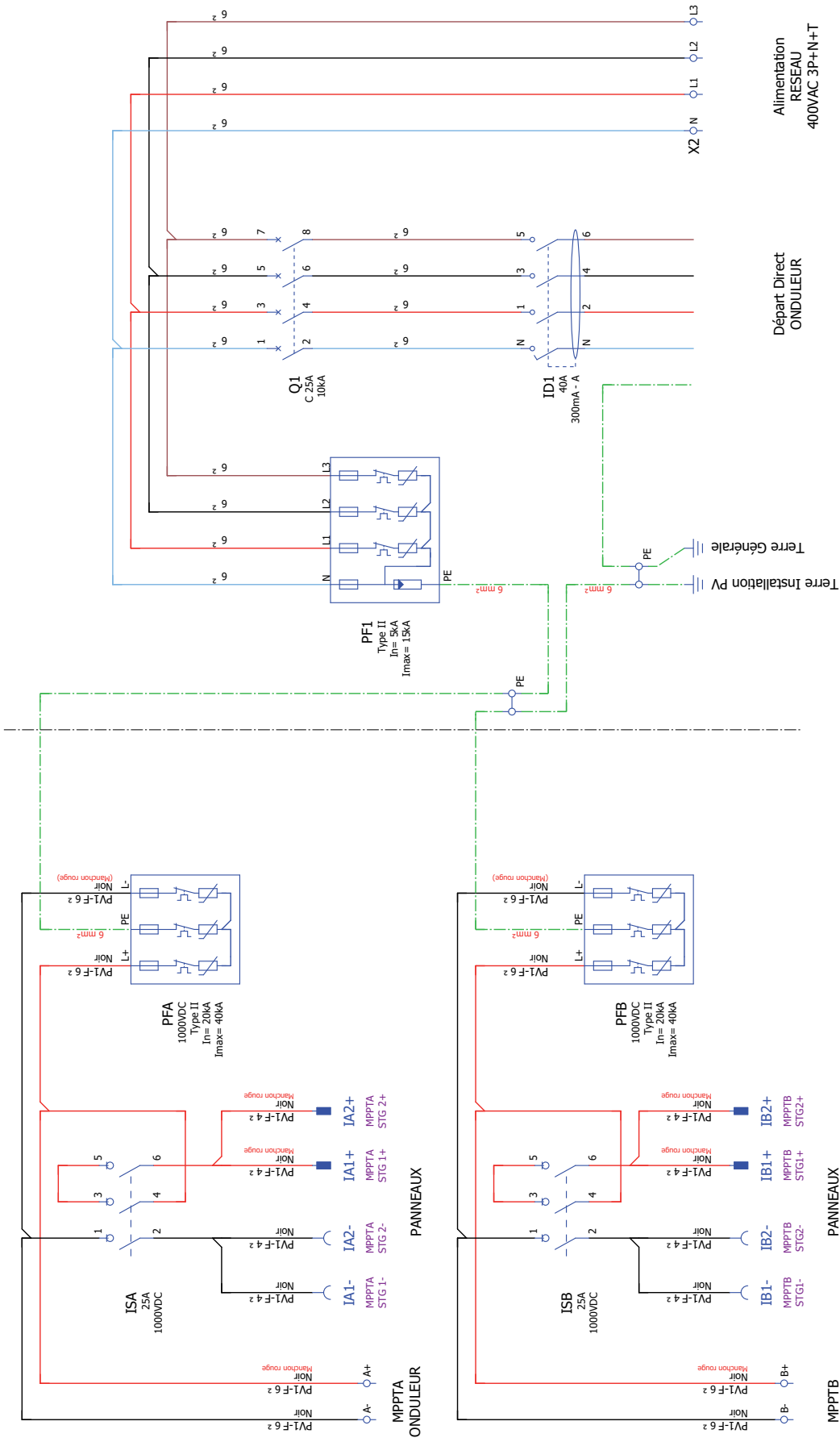
Un champ solaire produit des tensions allant de 150V à 1000V (tensions supérieures aux limites de sécurité).



Risque d'électrocution au déclenchement. Veuillez respecter les consignes d'installation.

## Caractéristiques techniques

côté	AC	DC Tracker A	DC Tracker B
tension nominale $U_n$	400VAC/ Régime de neutre TT-TN	$U_{oc}$ : 1000VDC	$U_{oc}$ : 1000VDC
protection contre les court-circuits et sur-intensité / coupure générale	disjoncteur 4P 25A courbe C	inter. sectionneur 3P - 25A	inter. sectionneur 3P - 25A
protection des personnes	inter. diff. 4P 30mA type G à immunité renforcée	-	-
Parafoudre			
type	compact tétrapolaire type 2	compact 3 modules type 2	
courant de décharge	$I_n$ : 5kA - $I_{max}$ : 15kA	$I_n$ : 20kA - $I_{max}$ : 40kA	
tension max - de protection	$U_c$ : 275VAC (L-N) - $U_p$ : 1,2/1,5kV	$U_{cpv}$ : 1000VDC - $U_{ppv}$ : 3,5kV	
normes d'essais	NF/EN 61643-11	NF/EN 61643-11 / UTE C61-740-51	
protection du parafoudre	à déconnecteur / fusible intégré	déconnecteur intégré	
courant de court-circuit PV admissible	-	en permanence $I_{scpv}$ : 40A	
Coffret			
type	2x18 modules avec porte transparente IP65 IK08 RAL7035		
matière	ABB - dimensions (LxHxP) : 418 x 436 x 148mm		
séparation	entre la partie AC et DC par une plaque PVC		
étiquettes	normalisées sur coffret selon Guide UTE C15-712-1		
montage	fixation 4 points à l'intérieur du coffret - dimensions (L x H) : 295 x 315 mm		
Raccordement			
passage câbles	par presse-étoupes et/ou connecteur MC4 montés		
raccordement réseau	sur bornier max 10mm <sup>2</sup> - via PG29		
raccordement onduleur AC	sur disjoncteur différentiel, maximum 35mm <sup>2</sup> - via PG29		
raccordement chaînes/onduleur DC	entrée chaîne : 4 x connecteurs MC4 mâle/femelle sortie onduleur : presse-étoupes PG9 x4		
raccordement terre	sur barrette / bornier de terre 10/25mm <sup>2</sup> - entrée par PG9 x2		



Alimentation RESEAU 400VAC 3P+N+T

Départ Direct ONDULEUR

AC

SEPARATEUR

DC