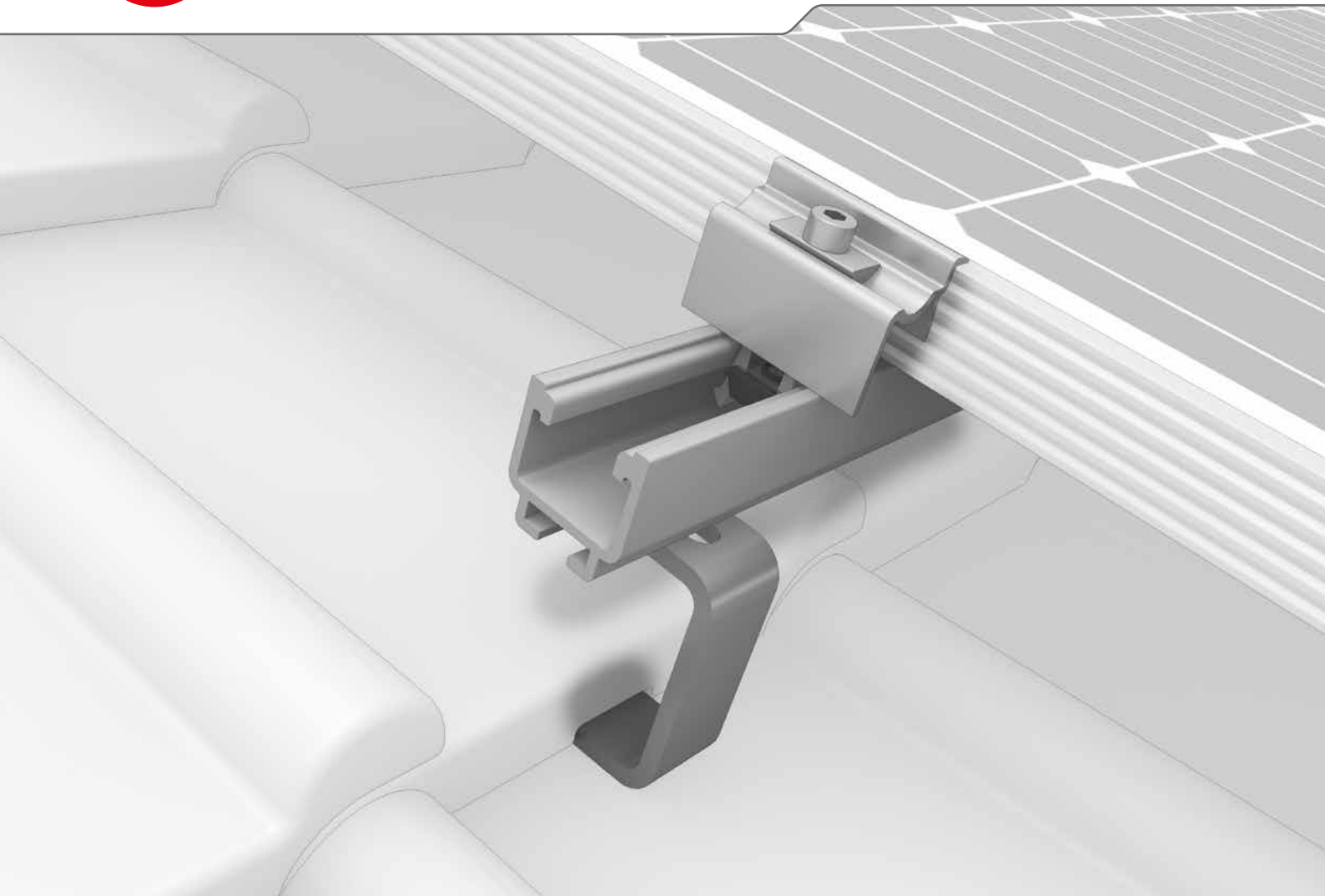
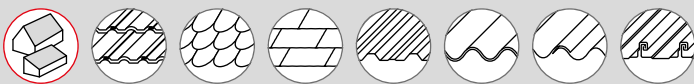




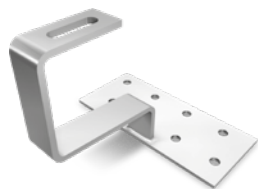
Sistema SolidRail



- ▶ Amplio surtido de guías de montaje para los más diversos casos de carga
- ▶ Estáticamente comprobado y robusto
- ▶ Elevada flexibilidad para diferentes envergaduras



Fijaciones a tejados



Ganchos de tejado para tejas de cimacio

- ▶ Diferentes tamaños
- ▶ Sólida ejecución en acero inoxidable



Ganchos de tejado Vario 1 y 2

- ▶ Para tejas de cimacio
- ▶ Altura ajustable bajo el arbotante y en listones



Ganchos de tejado para cubiertas de teja plana

- ▶ También para cubierta doble



Ganchos de tejado para cubiertas de pizarra

- ▶ Tres orificios para una fijación segura



Ganchos de tejado para tejas Coppo

- ▶ Altura regulable bajo arbotante
- ▶ Colocación flexible en cabrios



Tornillos de doble rosca

- ▶ Para cubiertas de placa ondulada de uralita o de chapa ondulada con subestructuras de madera
- ▶ Regulación individual de altura



Fijadores solares

- ▶ Para tejados de chapa trapezoidal, de chapa ondulada o de placa ondulada de uralita
- ▶ Para acero e madera

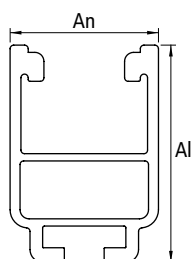


Abrazaderas para junta alzada

- ▶ Abrazaderas para tejados de junta alzada convencionales, como, por ejemplo, Kalzip o Rib-Roof

Datos técnicos

SolidRail	XS	Ultra-Light 32	Light 37	Medium 42	Alpin 60
Ilustración					
Material	Aluminium (EN AW-6063 T66)				
An = anchura [mm]	39	39	39	41	41
Al = altura [mm]	30,5	32	37	42	60
Longitudes [m]	1,15/2,10/3,25/4,30/5,40				
Peso [kg/m]	0,56	0,7	0,85	1,3	1,7
Unión en cruz con	SingleRail				



SolidRail L: Para cargas elevadas y grandes capacidades de sujeción