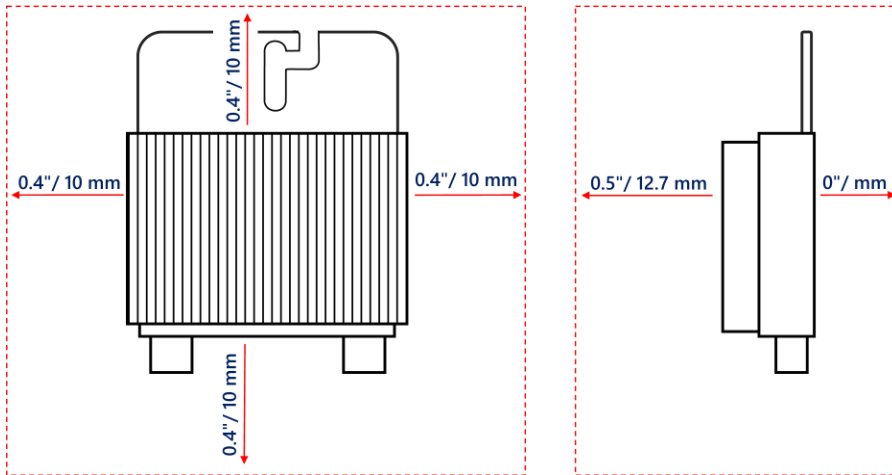


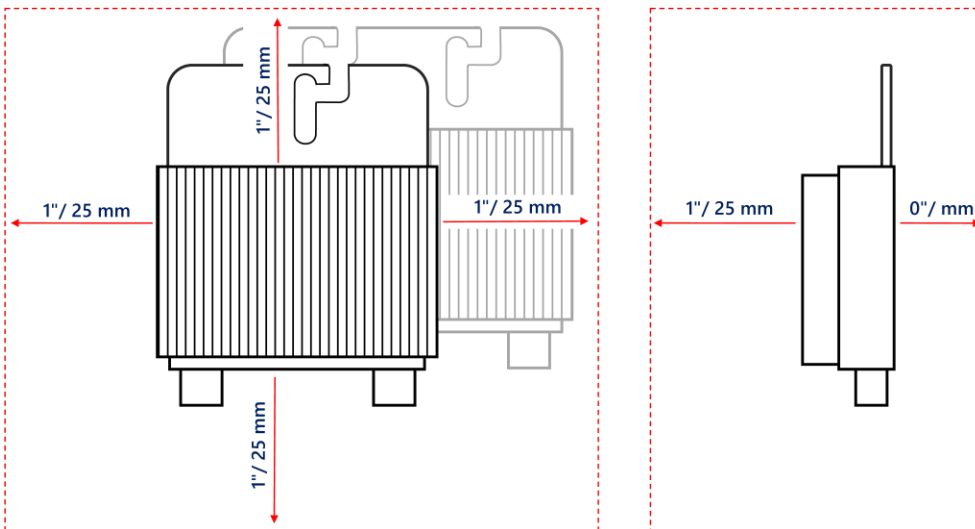
Note d'application: Dégagement des Optimiseurs de Puissance

Le dégagement de l'optimiseur de puissance fait référence à la distance entre tout objet (par exemple, système de garde-corps, module) et la surface de l'optimiseur de puissance. Pour permettre la dissipation de chaleur, maintenez un dégagement tel que spécifié ci-dessous.

Tous les optimiseurs, sauf pour le P860/P960, M1600



Pour le P860/P960, M1600



Cette note d'application remplace toutes les instructions de dégagement de l'optimiseur dans d'autres documents SolarEdge.